

Cylindres gera-ws

Système à clé réversible avec protection de la propriété industrielle

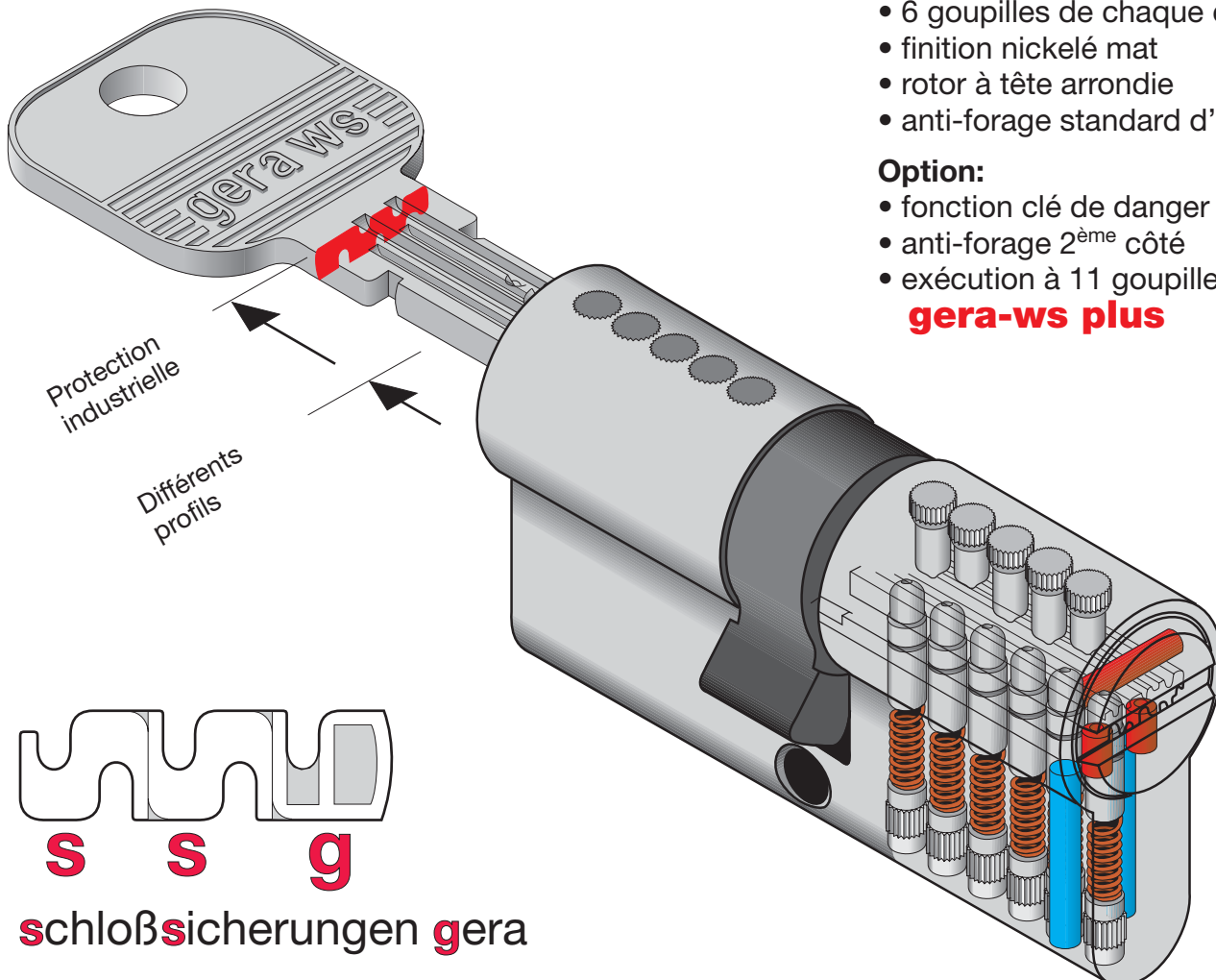
Série de profils différents pour plan de combinaison avec ouverture centrale, passe-partout simple et passe-partout général et de groupes, ainsi que pour profils individuels avec carte de propriété.

La grande quantité de profils différents en installation permet d'atteindre un nombre élevé de possibilités de variations.

Les clés réversibles en maillechort sont anti-corrosives, résistantes à l'usure et offrent un grand confort d'utilisation.

La reproduction des clés est interdite sans **la présentation de la carte de propriété**.

Les différents profils **gera-ws** sont légalement protégés par le paraphe «SSG». Ce paraphe est situé sur la coupe transversale de chaque profil.

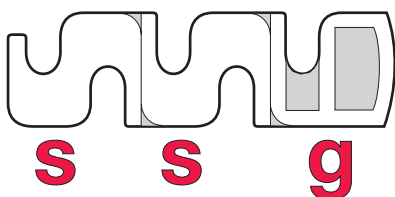


Exécution standard:

- 6 goupilles de chaque côté
- finition nickelé mat
- rotor à tête arrondie
- anti-forage standard d'un côté

Option:

- fonction clé de danger
- anti-forage 2^{ème} côté
- exécution à 11 goupilles en **gera-ws plus**

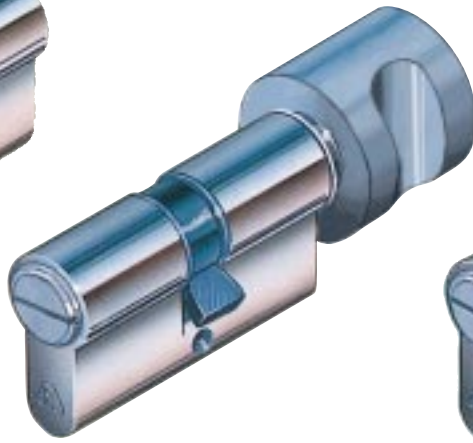


schloßsicherungen gera

Palette des produits **gera-ws**



Cylindre profilé double



Cylindre à bouton



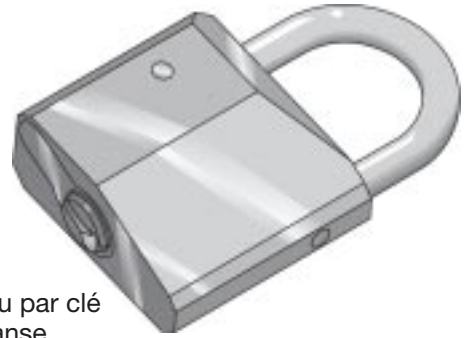
Demi-cylindre avec panneton réglable



Serrure batteuse



Cylindre rond



Cadenas
Fermeture par pression ou par clé
Différentes longueur de anse
Anse en Inox ou en acier cémenté

La société « Schloßsicherungen Gera GmbH » fabrique des cylindres profilés. L'objectif principal de ses collaborateurs est la satisfaction totale de ses clients, en continuité avec l'amélioration de la qualité de ses produits. Afin de garantir la poursuite de ces différents objectifs, la société est certifiée DIN et ISO 9001.



Schloßsicherungen Gera GmbH